

Благодарим за выбор
электромеханического замка капота

StarLine

L11+, L11, L10

и желаем успешных
и безопасных поездок!

EAC

Редакция №3
Июль 2018

Содержание

Назначение изделия	3
Технические характеристики электромеханического привода	4
Назначение проводов	4
Комплект поставки.....	5
Конструкция запорного механизма «сфера»	6
Установка замка капота с кронштейном «сфера»	7
Установка антиспильной трубки и антиоткручивателя	10
Изменение длины приводного троса	11
Управление замком капота StarLine L11+, L11 или L10	12
Эксплуатация замка капота	15
Открытие замка капота с помощью страховочного троса .	15

Назначение изделия

Замок капота StarLine L11+, L11 или L10 предназначен для защиты автомобиля от угона путем надежной фиксации крышки капота относительно передней панели моторного отсека кузова автомобиля. Замок капота StarLine L11+, L11 или L10 представляет собой запорное электромеханическое устройство, препятствующее несанкционированному проникновению в моторный отсек автомобиля. При использовании встроенного выключателя блокирует запуск двигателя автомобиля при закрытом замке. Вся конструкция замка выполнена из материалов, неподверженных коррозии, и рассчитана на длительный срок эксплуатации.

Для длительной и правильной работы замка StarLine L11+, L11 или L10 необходимо учитывать и соблюдать следующие требования:

- располагать элементы замка необходимо скрытно таким образом, чтобы с наружной стороны автомобиля было невозможно их устранение или повреждение;
- страховочный трос должен быть хорошо спрятан в труднодоступном и скрытом месте;
- при мойке автомобиля необходимо исключать прямое попадание воды на подвижные части запорного элемента и электрические компоненты, обеспечивающие работу замка;
- правильно ориентировать запорный механизм при установке на автомобиль;
- подключать замок к электронным устройствам, обеспечивающим правильные команды управления;
- страховочный трос должен быть проложен таким образом, чтобы по всей его длине не было перегибов оболочки радиусом менее 40 мм.

Специальная запатентованная конструкция замкового механизма обеспечивает установку на любой автомобиль. При этом допускается отклонение плоскостей до 20°.

Конструкция замка не препятствует открытию капота при различных деформациях в аварийных ситуациях.

Технические характеристики электромеханического привода

Рабочий диапазон температур	от -40 до + 95 °С
Рабочее напряжение	9 - 14,4 В
Максимальный ток потребления не более	4 А
Управление	импульсное (изменением полярности)
Длительность импульса	0,7 - 1,0 сек периодичность не менее 2 сек
Максимальный ток через контакты встроенного переключателя	2 А

Назначение проводов

Зеленый	мотор привода
Желтый	мотор привода
Белый	нормально разомкнутый контакт
Черный	общий контакт
Коричневый	нормально замкнутый контакт

Комплект поставки

- инструкция по установке;
- привод замка в сборе со штырем и страховочным тросом;
- саморез с прессшайбой М4,2х16 (5 шт.);
- пластина под кронштейн «сфера»;
- гайка М6 (2 шт.);
- саморез черный потай М3,5х45 (2 шт.);
- саморез М4,2х25 (2 шт.);
- шайба М6 (2 шт.);
- гровер М6;
- хомут пластиковый 100 мм (2 шт.);
- стопор М3х3;*
- ключ Г - образный шестигранный 1,5 мм;*
- заклепка (2 шт.);*
- винт М5х16 (2 шт.);
- корпус замка «сфера»;
- кронштейн «сфера» 85 мм;
- шуруцер для корпуса;
- антиоткручиватель;*
- антиспильная трубка.*

**Для замка канона StarLine L11+*

Конструкция запорного механизма «сфера»

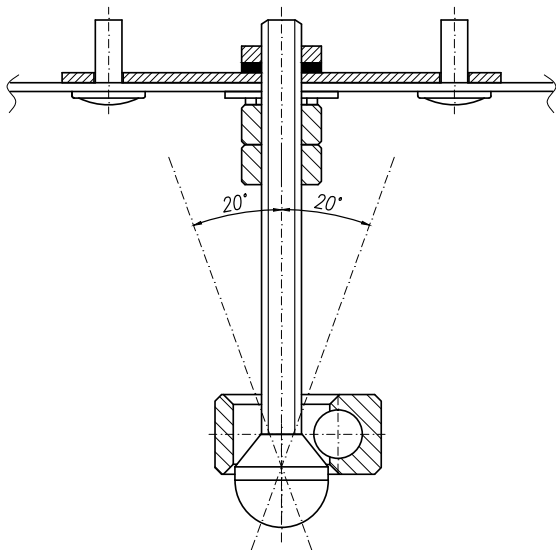


РИС. 1

Установка замка капота с кронштейном «сфера»

1. Определить место установки замкового механизма на передней панели автомобиля. Особое внимание необходимо обратить на установку кронштейна на капоте так, чтобы «сфера» попадала в отверстие на передней панели.
2. Произвести разметку отверстий крепления корпуса на передней панели. Просверлить два отверстия диаметром 6 мм для крепления и одно отверстие 16 мм для размещения кронштейна.
3. Собрать замок согласно рис. 1-2, при необходимости уменьшив длину оболочки приводного троса (см. рис. 5).

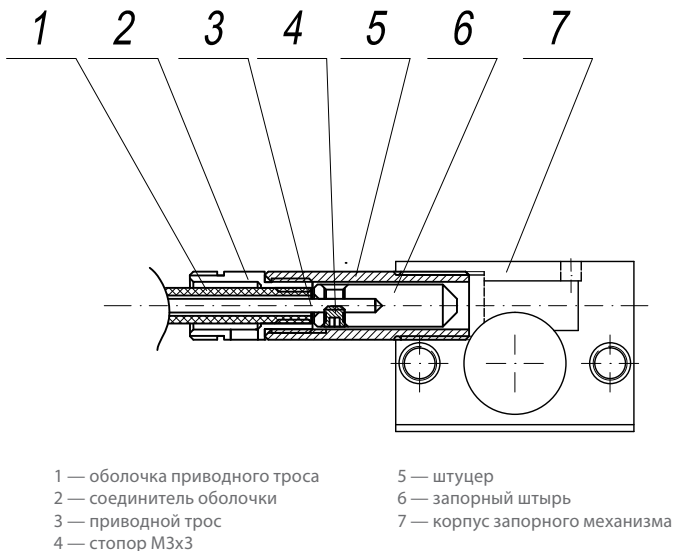
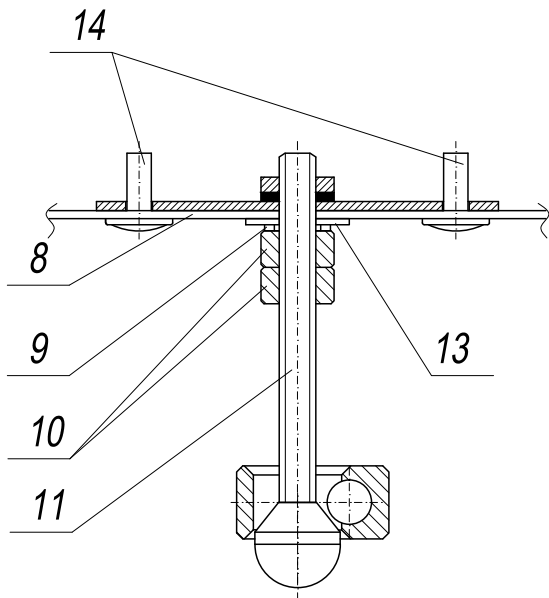


РИС. 2

4. Закрепить корпус замкового механизма «сфера» при помощи двух винтов М5х16 на передней панели автомобиля.
5. Установить кронштейн «сфера» на капоте автомобиля согласно рис. 3.



8 — установочная пластина
9 — гровер М6
10 — гайка М6

11 — кронштейн тип «сфера»
13 — шайба
14 — заклепки

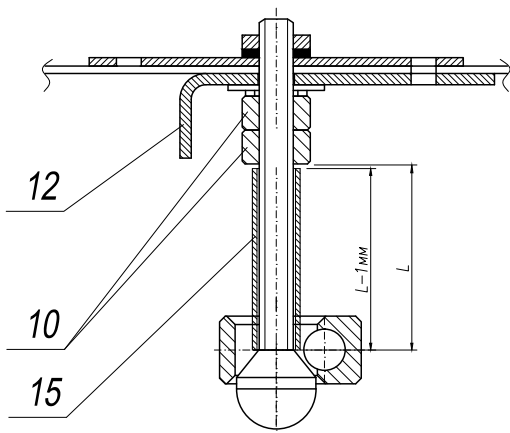
РИС. 3

6. Проверить правильность установки, аккуратно прикрывая капот. При этом кронштейн должен входить в отверстие на передней панели без усилия.
7. Отрегулировать длину кронштейна так, чтобы при плотно закрытом капоте штырь частично перекрывал отверстие, в которое входит кронштейн. При закрытом замке капота поднятие капота должно быть минимально возможным, чтобы через образовавшийся зазор было не возможно повреждение или устранение кронштейна. В случаях, когда при установке кронштейна есть вероятность его устранения путем спливания, необходимо установить антиспильную трубку (см. рис. 4).
8. Проложить пластиковую оболочку скрытно таким образом, чтобы с наружной стороны автомобиля было невозможно ее устранение или повреждение.
9. Закрепить электромеханический привод внутри моторного отсека при помощи двух саморезов 3,5 x 45 мм.
10. Уложить страховочный трос так, чтобы он был хорошо спрятан в труднодоступном и скрытом месте. Страховочный трос должен быть проложен таким образом, чтобы по всей его длине не было перегибов оболочки радиусом менее 40 мм. Проверить работу страховочного троса после укладки (см. стр. 15).
11. Подключить электромеханический привод к охранной сигнализации, иммобилайзеру или кодовому реле StarLine R3 (StarLine R4) (см. стр. 12-14). Проверить работу привода и блокировку двигателя.

Установка антиспильной трубки и антиоткрывателя*

Измерить длину установленного кронштейна типа «сфера», как показано на рис. 4 до контрящей гайки М6. Отрезать трубку короче на 1 мм от полученного размера L. Снять кронштейн с панели, надеть антиспильную трубку на кронштейн. Закрепить кронштейн на панели. Проверить легкость вращения втулки на кронштейне.

Установить кронштейн типа «сфера» на капоте. Отрегулировать длину кронштейна так, чтобы отскок при закрытом замковом механизме был минимальным. Ослабить контрящую гайку М6, не изменяя длины, кронштейна, установить антиоткрыватель (см. рис. 4), затянуть контрящую гайку М6.



10 — гайка М6
12 — антиоткрыватель

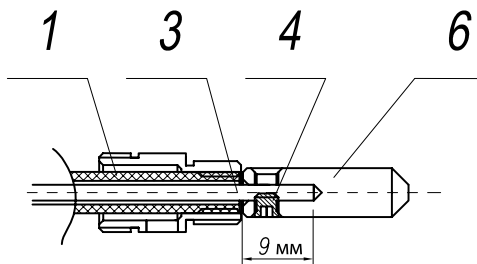
15 — антиспильная трубка

РИС. 4

*Для замка капота StarLine L11+

Изменение длины приводного троса

Для изменения длины необходимо вывернуть стопор М3х3. Снять штырь с приводного троса. Скрутить соединитель с пластиковой оболочки. Обрезать ножом пластиковую оболочку до необходимого размера. Оттянуть страховочный трос до конца. Накрутить соединитель на пластиковую оболочку. Отрезать трос так, чтобы он был длиннее пластиковой оболочки на 9 мм рис. 5. Надеть штырь на трос и зафиксировать стопором М3х3.



1 — оболочка приводного троса
3 — приводной трос

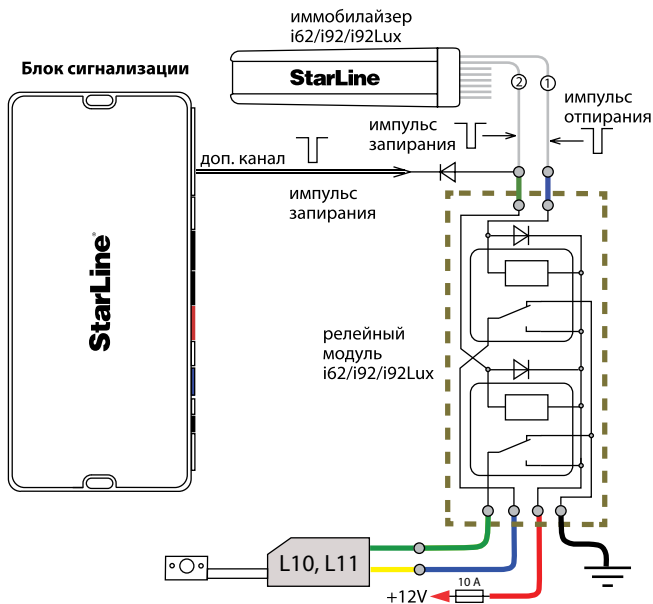
4 — стопор М3х3
6 — запорный штырь

РИС. 5

Управление замком капота StarLine L11+, L11 или L10

Вариант 1: управление от иммобилайзера i62/i92/i92Lux с запираем от дополнительного канала автосигнализации

В этих схемах реализовано совмещенное управление:
от иммобилайзера + запирание от автосигнализации.



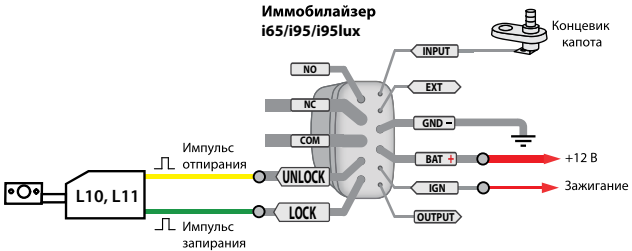
Отпирание замка капота происходит:

- если в зоне действия иммобилайзера появляется зарегистрированный брелок иммобилайзера;
- иммобилайзер находится в сервисном режиме или переводится в режим программирования;
- после экстренной разблокировки иммобилайзера (ввода пин-кода).

Запирание замка капота происходит:

- в режиме антиграбления и если брелок исчез более чем на 30 секунд;
- при включении охраны (от доп. канала сигнализации).

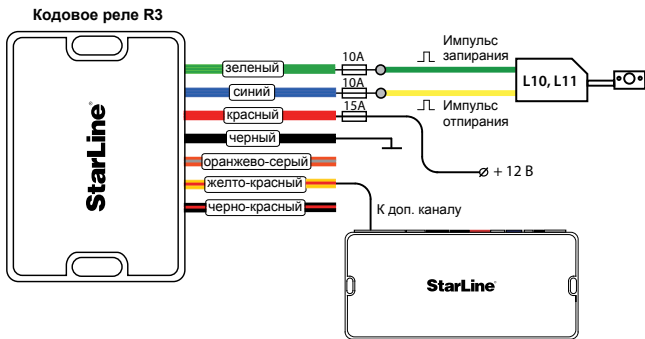
Вариант 2: управление от иммобилайзера i95/i95lux



Более подробную информацию об алгоритмах управления замком и режимах работы иммобилайзера см. в инструкции по установке на иммобилайзер i95/i95lux.

Вариант 3: управление от кодового реле R3

Запирание/отпирание замка капота происходит совместно с включением/выключением охраны автосигнализации StarLine.



Более подробную информацию о подключении и программировании реле см. в инструкции по установке на кодовое реле StarLine R3.

Эксплуатация замка капота

При правильном монтаже и подключении замок капота не требует частого ухода и обслуживания. Периодически один раз в год при эксплуатации в нормальных условиях и один раз в три месяца при эксплуатации в тяжелых условиях очищайте от грязи и смазывайте запорный штырь консистентной водостойчивой смазкой.

Открытие замка капота с помощью страховочного троса

В случае, когда неисправна аккумуляторная батарея или отсутствует управление замком капота, необходимо извлечь страховочный трос из укромного места. Убедиться, что крышка капота не вывешена на штыре запорного механизма и с усилием не более 9 - 12 кг потянуть за петлю на конце пластиковой оболочки.

Внимание!!! Страховочный механизм имеет короткий ход не более 21 мм.

Только после разблокирования запорного механизма замка капота потяните за штатный рычаг открытия капота. После аварийного открытия страховочный трос необходимо хорошо спрятать в трудно доступном и скрытом месте.



Федеральная служба поддержки StarLine. Звонок бесплатный.	
Россия	8-800-333-80-30
Москва	(495) 935-80-30
Беларусь	8-10-8000-333-80-30
Казахстан	8-800-070-80-30
Киргизия	0-800-111-80-30
Украина	0-800-502-308
Горячая линия для профессионалов установки. Звонок бесплатный с мобильных РФ (МТС, БиЛайн, МегаФон) 0797	

Изготовитель оставляет за собой право на внесение изменений в конструкцию и элементы без предварительного уведомления.

Изготовитель:

Разработано и изготовлено ООО "Меритек" специально по заказу
Общество с ограниченной ответственностью
«Научно-производственное объединение «СтарЛайн»
(ООО «НПО «СтарЛайн»)
194044, Россия, г. Санкт-Петербург,
ул. Комиссара Смирнова, д.9