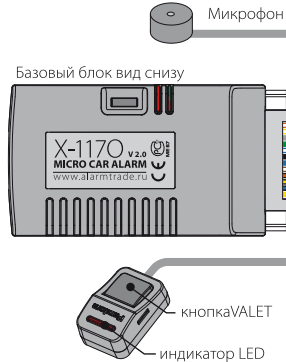


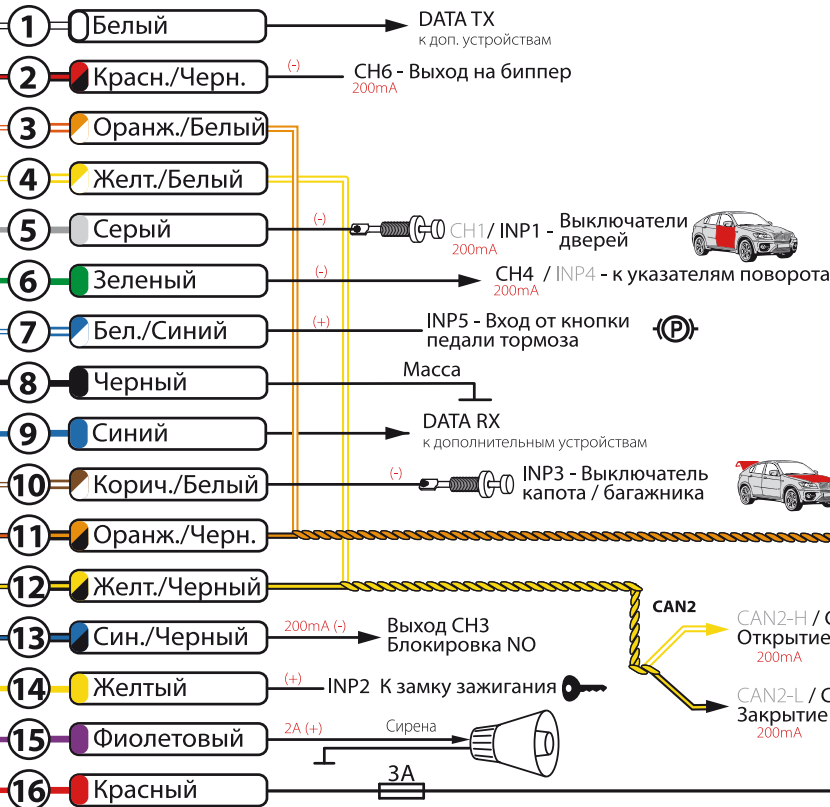
PANDECT

ВНИМАНИЕ!

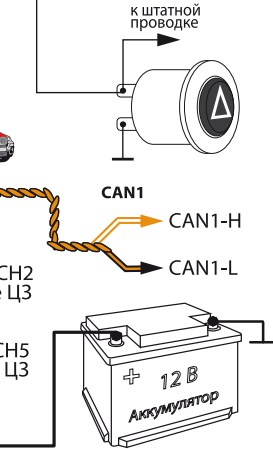
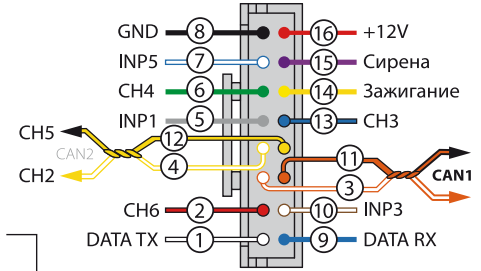
Перед началом монтажа системы обязательно выберите в программе ALARM STUDIO модель автомобиля (протоколы CAN - шин).



РАЗЪЕМЫ



ОСНОВНОЙ РАЗЪЕМ



X-1170